

ДВА ШАГА ДО ОРИГИНАЛЬНОСТИ
НА ПРИМЕРЕ ДЕЛА №СИП-205/2018
БУРОВАЯ МАШИНА vs АВТОКРАН «ИВАНОВЕЦ»

Доклад подготовил:

Робинов Алексей Александрович

Старший партнер компании «Ваш Патент»

Кандидат юридических наук

Патентный поверенный РФ

Евразийский патентный поверенный



Ваш Патент

АГЕНТСТВО ИНТЕЛЛЕКТУАЛЬНОЙ СОБСТВЕННОСТИ

ПРОМЫШЛЕННЫЙ ОБРАЗЕЦ

Промышленный образец - это решение внешнего вида изделия промышленного или кустарно-ремесленного производства.

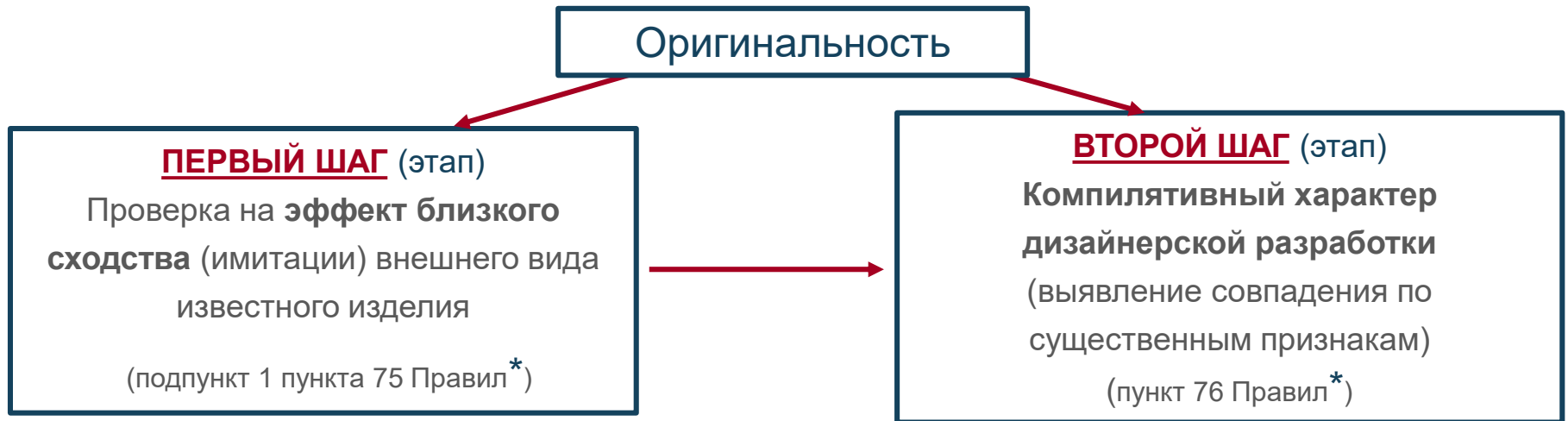
К существенным признакам промышленного образца относятся признаки, определяющие эстетические особенности внешнего вида изделия, в частности форма, конфигурация, орнамент, сочетание цветов, линий, контуры изделия, текстура или фактура материала изделия.

Промышленному образцу предоставляется правовая охрана, если по своим существенным признакам он является **новым и оригинальным** (ст. 1352 ГК РФ)

Новый	Оригинальный
Промышленный образец является новым, если совокупность его существенных признаков, нашедших отражение на изображениях внешнего вида изделия, не известна из сведений, ставших общедоступными в мире до даты приоритета промышленного образца	Промышленный образец является оригинальным, если его существенные признаки обусловлены творческим характером особенностей изделия , в частности, если из сведений, ставших общедоступными в мире до даты приоритета промышленного образца , неизвестно решение внешнего вида изделия сходного назначения , производящее на информированного потребителя такое же общее впечатление , какое производит промышленный образец, нашедший отражение на изображениях внешнего вида изделия



ЭТАПЫ ОЦЕНКИ ОРИГИНАЛЬНОСТИ



Проверка на оригинальность проводится последовательно:

- 1) Оценивается сходство до степени смешения заявленного промышленного образца и внешнего вида уже известного изделия того же или сходного назначения
- 2) Если отличия существенные (полного сходства нет), проводится дополнительный информационный поиск с целью выявления где еще, в каких изделиях раскрыты эти же существенные признаки

Однако, при оспаривании патента на промышленный образец, можно использовать оба шага оценки оригинальности изделия одновременно

* **Роспатент:** Правила составления, подачи и рассмотрения документов, являющихся основанием для совершения юридически значимых действий по гос. регистрации промышленных образцов и их формы

ОЦЕНКА ОРИГИНАЛЬНОСТИ: ПРИМЕР

08.11.2017 г. в Палату по патентным спорам было подано возражение против выдачи патента РФ №100654, мотивированное тем, что промышленный образец не соответствует условию патентоспособности «оригинальность».

Оспариваемый патент

РОССИЙСКАЯ ФЕДЕРАЦИЯ (19) **RU** (11) **100654** (51) МКПО **12-13**



(15) Дата регистрации: 25.10.2016
(21) Номер заявки: [2015501514](#)
(22) Дата подачи заявки: 31.07.2015
(24) Дата, с которой исчисляется срок действия патента: 31.07.2015
(45) Дата публикации: **16.11.2016** Бюл. № 11

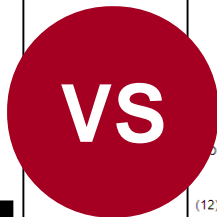
ФЕДЕРАЛЬНАЯ СЛУЖБА
ПО ИНТЕЛЛЕКТУАЛЬНОЙ СОБСТВЕННОСТИ

(12) СВЕДЕНИЯ О ПАТЕНТЕ НА ПРОМЫШЛЕННЫЙ ОБРАЗЕЦ
Статус: не действует (последнее изменение статуса: 17.04.2018)
Пошлина: учтена за 3 год с 01.08.2017 по 31.07.2018

Приоритет(ы): (22) Дата подачи заявки: 31.07.2015	(72) Автор(ы): Коробейников Сергей Николаевич (RU), Коробейников Максим Сергеевич (RU) Адрес для переписки: 398106, г. Липецк, ул. Гагарина, 89, ОАО "Липецксортсемевош", В.А.Коробейниковой
(73) Патентообладатель(и): Коробейникова Валентина Александровна (RU)	

(54) БУРОВАЯ МАШИНА НА БАЗЕ АВТОКРАНА
(55) (57) Буровая машина на базе автокрана

**патент РФ на
промышленный образец
№100654**



Противопоставленный патент

РОССИЙСКАЯ ФЕДЕРАЦИЯ (19) **RU** (11) **45943** (51) МКПО **12-05**



(15) Дата регистрации: 16.08.1999
(21) Номер заявки: 98500195
(22) Дата подачи заявки: 23.02.1998
(45) Дата публикации: 16.08.1999 Бюл. № 8

ФЕДЕРАЛЬНАЯ СЛУЖБА
ПО ИНТЕЛЛЕКТУАЛЬНОЙ СОБСТВЕННОСТИ,
ПАТЕНТАМ И ТОВАРНЫМ ЗНАКАМ

(12) ПАТЕНТ НА ПРОМЫШЛЕННЫЙ ОБРАЗЕЦ
Статус: не действует (последнее изменение статуса: 19.09.2011)
Пошлина: учтена за 10 год с 24.02.2007 по 23.02.2008

(73) Патентообладатель: Открытое акционерное общество "Автокран", Иваново (RU)	(72) Автор: Додонов А.П., Мануйлов Б.А., Воинов В.Н., Дригинкин Б.И., Сухоруков Е.Г. (RU)
(71) Заявитель: Открытое акционерное общество "Автокран", Иваново (RU)	Адрес для переписки: 153022, Иваново, ул. Некрасова 61, ОАО "Автокран", ген. директору Цуряеву А.П.

(54) АВТОМОБИЛЬНЫЙ КРАН

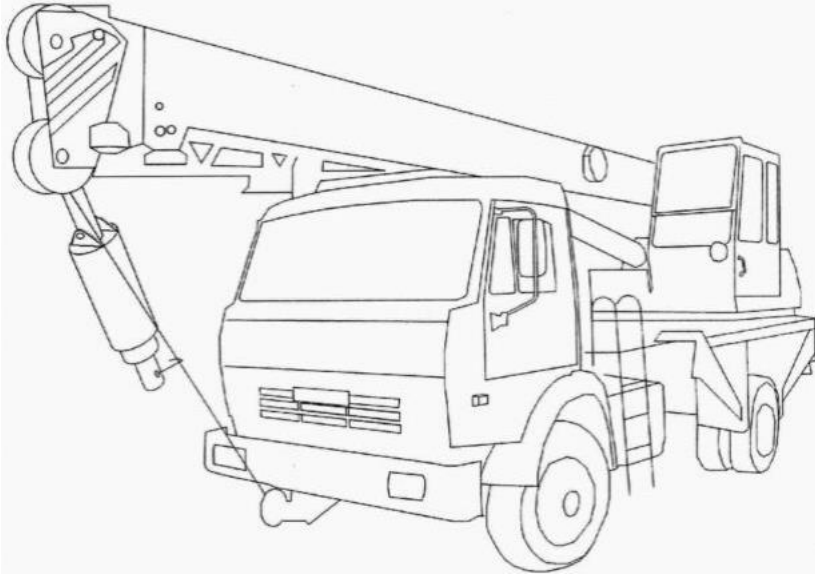
**патент РФ на
промышленный образец
№45943**



ОЦЕНКА ОРИГИНАЛЬНОСТИ

ШАГ 1. Общее зрительное впечатление

«Буровая машина на базе автокрана»



Автокран «Ивановец»



Сходство по большинству существенных признаков:

1. Внешний вид совпадает за счет одинаковой композиции и конфигурации основных формообразующих элементов (кабина, ее угол наклона, стрела, крюки и т.п.)
2. Сравнимые изделия имеют множество совпадений и в деталях оформления основных формообразующих элементов (лестница по левому борту, выносные опоры и т.д.)



ОЦЕНКА ОРИГИНАЛЬНОСТИ

ШАГ 1. Несущественные отличия

«Буровая машина на базе автокрана»	Автокран «Ивановец»
 <p>- на капоте кабины водителя отсутствуют осветительные приборы, а также имеются незначительные отличия в рисунке решетки радиатора</p>	
 <p>- отсутствует проработка боковой поверхности крановой телескопической стрелы</p>	
 <p>- рабочий орган выполнен в форме цилиндра с небольшим крюком на нижнем конце, против выполнения рабочего органа в форме равнобедренной треугольной призмы с массивным крюком на нижнем конце</p>	
 <p>- подвес рабочего органа к блокам телескопической стрелы схематично обозначен тремя линиями, против выполнения такого подвеса на семи прямолинейных тросах</p>	



ОЦЕНКА ОРИГИНАЛЬНОСТИ

ШАГ 1. Несущественные отличия

Позиция Роспатента изложена в решении Палаты по патентным спорам от 24.03.2018 г.:

«Указанные отличия не оказывают существенного влияния на общее зрительное впечатление, производимое данными изделиями на потребителя, т.к. могут быть обнаружены на изображениях изделий лишь при пристальном рассмотрении. Более того, отличия, обусловленные отсутствием на изображении изделия по оспариваемому патенту №100654 отдельных элементов композиции, присущих изделию по патенту №45943, не характеризуют наличия у промышленного образца по оспариваемому патенту существенных признаков, определяющих эстетические особенности внешнего вида этого изделия.

Исходя из изложенного можно констатировать, что приведенные отличительные особенности могут быть отнесены к несущественным признакам, поскольку: недостаточно выразительны и зрительно мало различимы в общей композиции предложенного решения изделия.

Эти признаки не участвуют в формировании иного общего зрительного впечатления, отличного от общего зрительного впечатления, производимого решением известного из патента №45943 изделия.

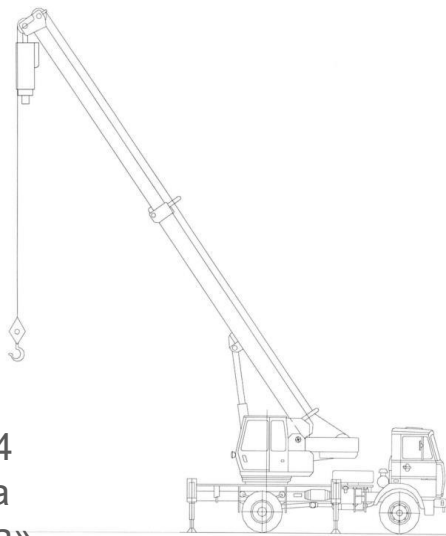
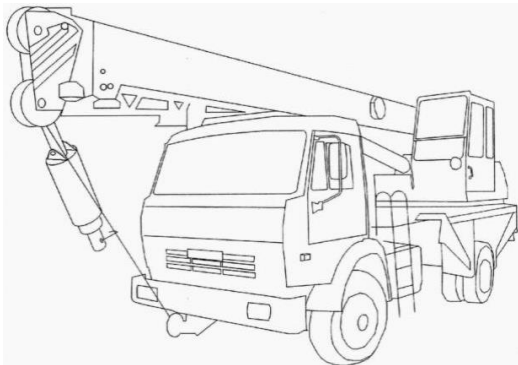
Мысленное исключение или включение упомянутых отличительных признаков в совокупность признаков промышленного образца по оспариваемому патенту, не приводит к изменению общего зрительного впечатления, оставляемого этим изделием, т.е. эти признаки не могут быть признаны имеющими творческий характер»

ВЫВОД: изделия сходны до степени смешения. Следовательно, ШАГ1 проверки на оригинальность (имитация) - не выполняется.

ОЦЕНКА ОРИГИНАЛЬНОСТИ

ШАГ 2. Известные решения (компиляция)

«Буровая машина на базе автокрана»



Патент РФ на
промышленный
образец №100654
«Буровая машина
на базе автокрана»

Известные решения



Для внешнего вида представленных изделий характерны такие признаки промышленного образца по оспариваемому патенту, как:

- отсутствие разделения лобового стекла перегородкой;
- отсутствие рельефной проработки боковой поверхности телескопической стрелы;
- использование двухосного грузового автомобильного шасси;
- схожая форма выносных опор в сложенном положении;
- схожая пластическая и графическая проработка концевой части телескопической стрелы



Ваш Патент

АГЕНТСТВО ИНТЕЛЛЕКТУАЛЬНОЙ СОБСТВЕННОСТИ

ОЦЕНКА ОРИГИНАЛЬНОСТИ

ШАГ 2. Известные решения (компиляция)



Известное решение по патенту UA 25310



решение внешнего вида бурильно-крановой машины BUER LS 5600-005



Известное решение по патенту UA 1218



решение внешнего вида бурильно-крановой машины



известное решение



решение внешнего вида бурильно-крановой машины



известное решение

ВЫВОД: промышленный образец по патенту РФ №100654 «Буровая машина на базе автокрана» не соответствует условию патентоспособности «оригинальность», поскольку, также признаки, отличающие данный промышленный образец, присущи другим известным решениям внешнего вида изделий того же или однородного назначения

РЕШЕНИЕ РОСПАТЕНТА

24 марта 2018 г. Палата по патентным спорам Роспатента (ППС) удовлетворила возражение против выдачи патента РФ № 100654 на промышленный образец «Буровая машина на базе автокрана», признав патент недействительным полностью в связи с тем, что **промышленный образец по оспариваемому патенту не соответствует условию патентоспособности «оригинальность»**.

Патентообладатель пытался оспорить это решение в Суде по интеллектуальным правам (СИП) в первой и кассационной инстанциях (дело № СИП-205/2018). Но СИП, затем Президиум СИП оставили решение Палаты по патентным спорам без изменения.



ВЫВОДЫ

1. Условие патентоспособности «оригинальность» применяется тогда, когда полное совпадение отсутствует, однако, существует сходство до степени смешения, либо отличающиеся признаки уже известны из других источников
2. При оспаривании патента по критерию «оригинальность» не следует ограничиваться только ШАГОМ 1 (первым этапом), а лучше применить сразу оба ШАГА (этапа), что придаст возражению большую обоснованность и вероятность его удовлетворения

Значение данного спора

Роспатент включил спор по оспариванию патента РФ № 100654 на промышленный образец в качестве примера в:

«Руководство по осуществлению административных процедур и действий в рамках предоставления государственной услуги по государственной регистрации промышленного образца и выдаче патента на промышленный образец»

Спасибо за внимание!

Робинов Алексей Александрович

Старший партнер компании «Ваш Патент»

кандидат юридических наук

Патентный поверенный РФ
Евразийский патентный поверенный

a.robinov@vashpatent.ru
www.vashpatent.ru



Ваш Патент

АГЕНТСТВО ИНТЕЛЛЕКТУАЛЬНОЙ СОБСТВЕННОСТИ